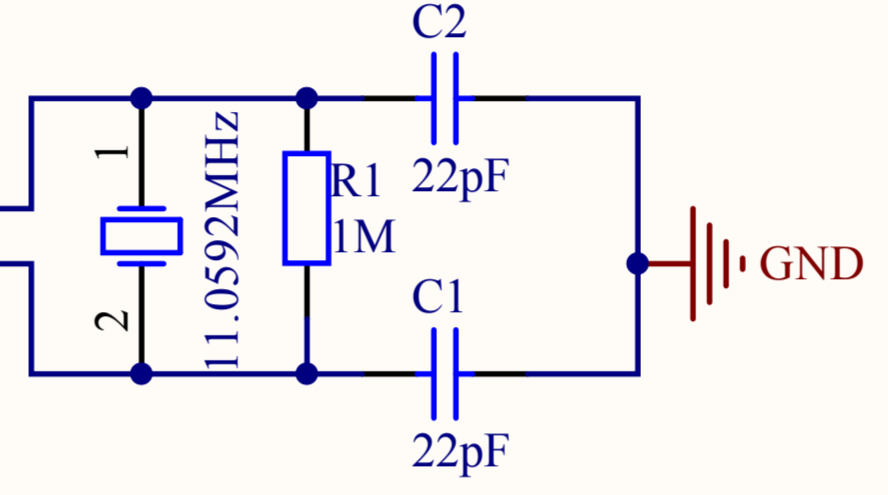
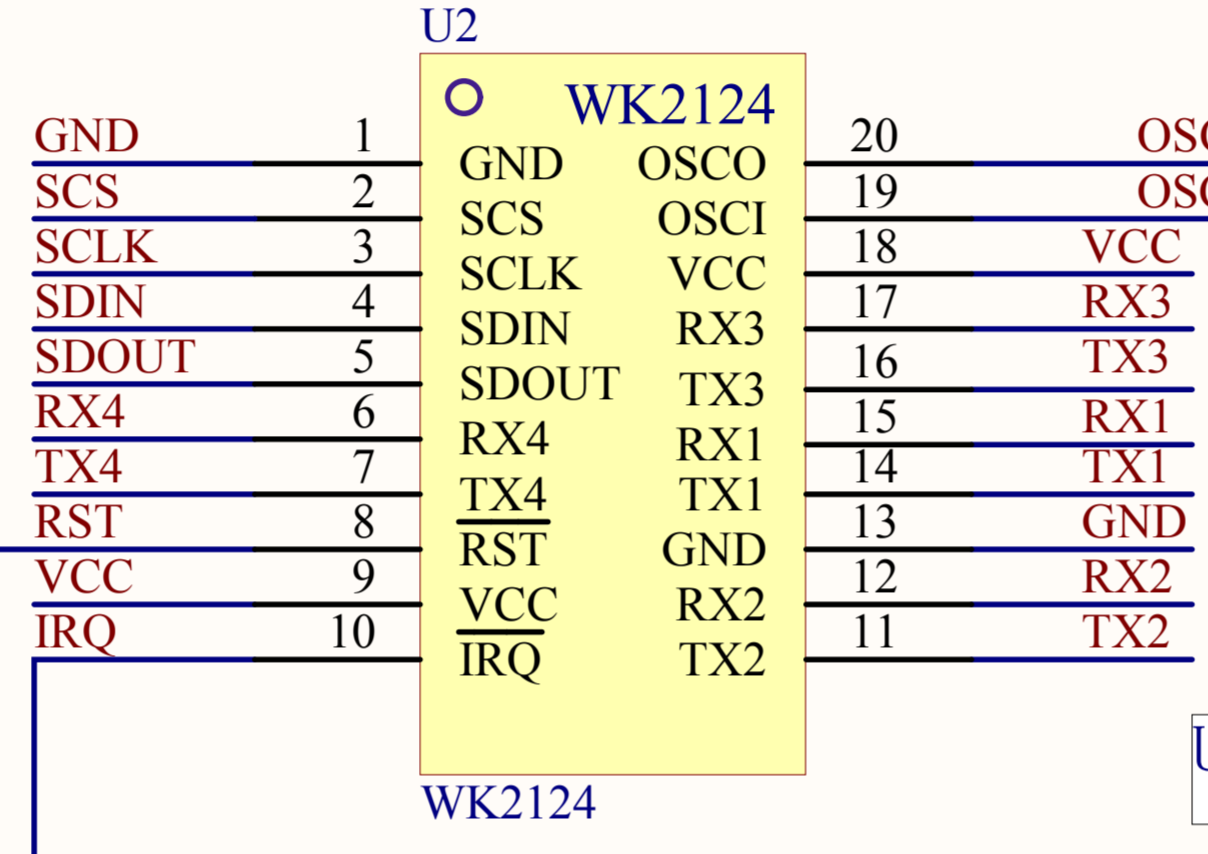
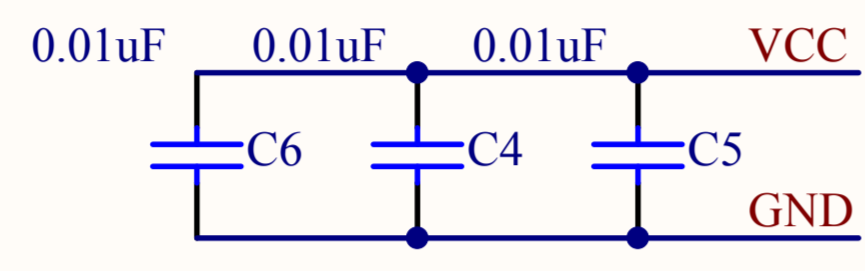
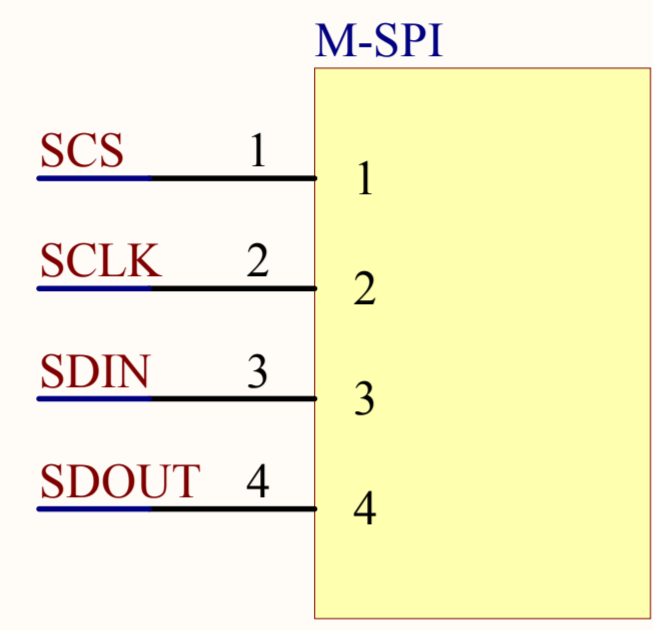
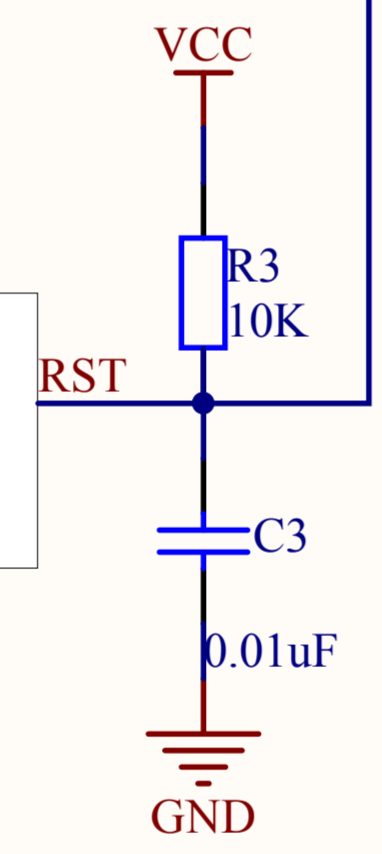


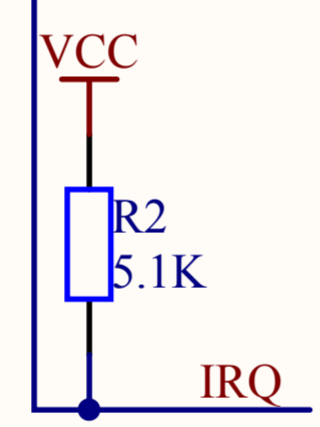
SPI总线接口  
 连接到MCU的SPI总线上  
 SCS片选信号  
 SCLK时钟信号  
 SDIN从机输入  
 SDOUT从机输出



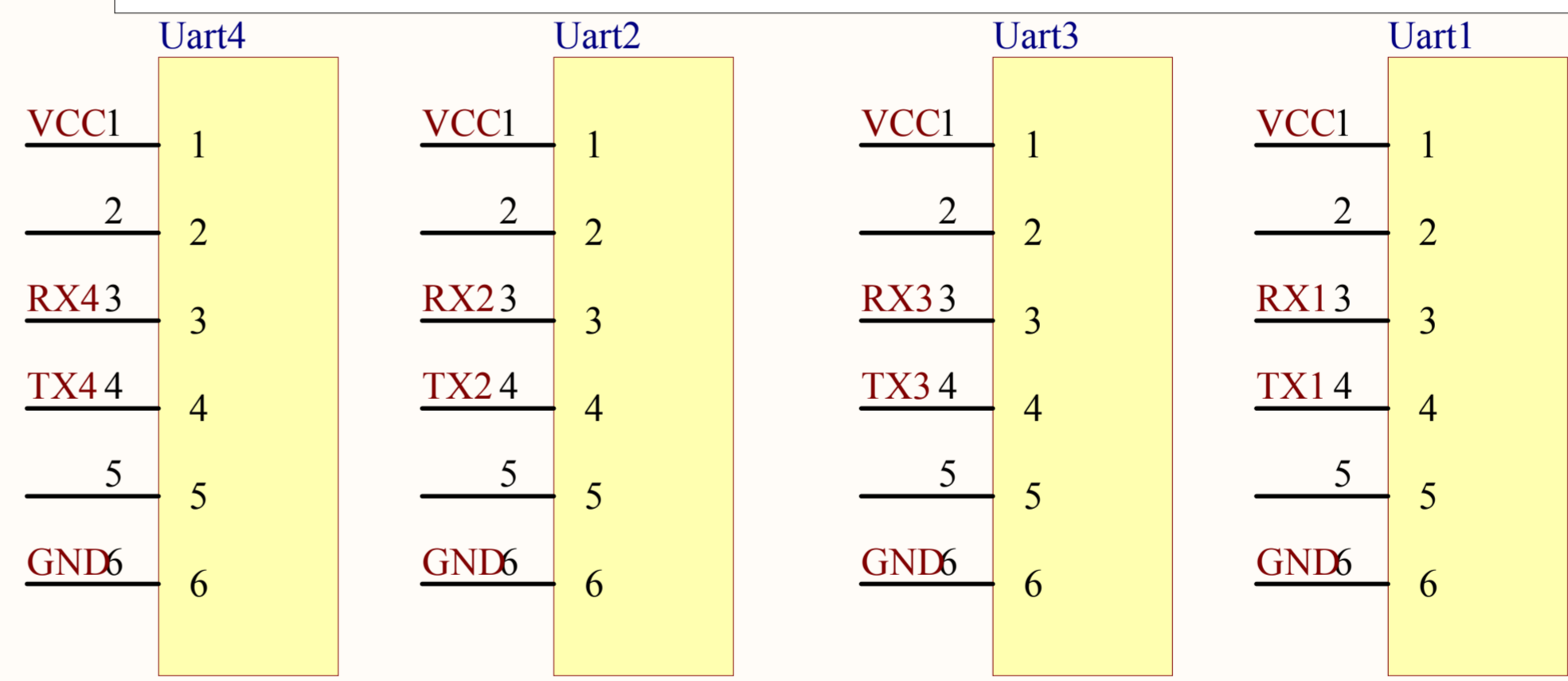
RTS信号为芯片的复位信号  
 低有效  
 通常接到MCU的GPIO。



IRQ为中断输出信号  
 通常连接到MCU的外部中断输出引脚



UART端口输出为TTL电平，如果需要232或485电平的，后加相应的电平转换芯片



Title		
Size	Number	Revision
A4		
Date:	2014-10-30	Sheet of
File:	C:\Documents and Settings\...\WK2124_SPI Drawn By: ..SchDoc	